

# HERRAJES

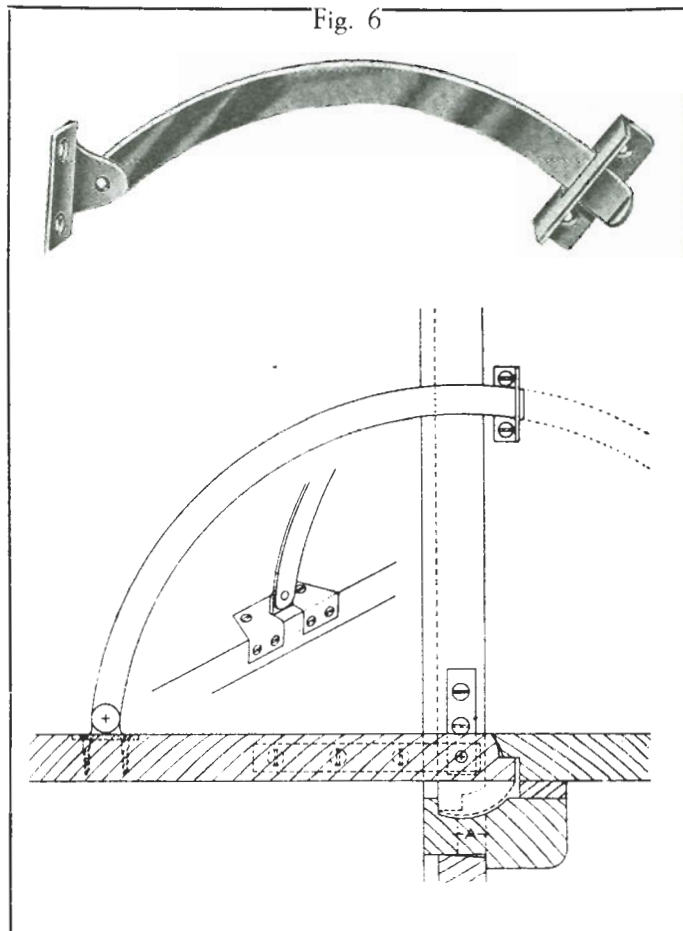
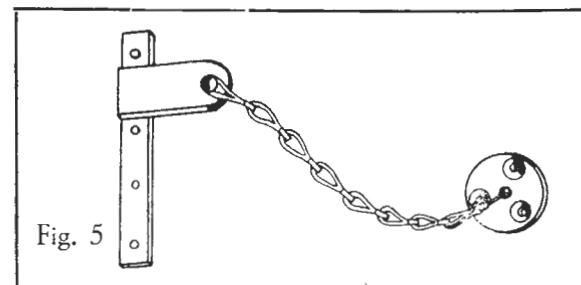
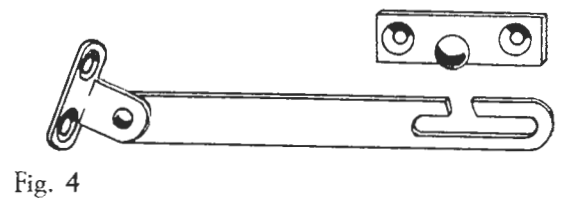
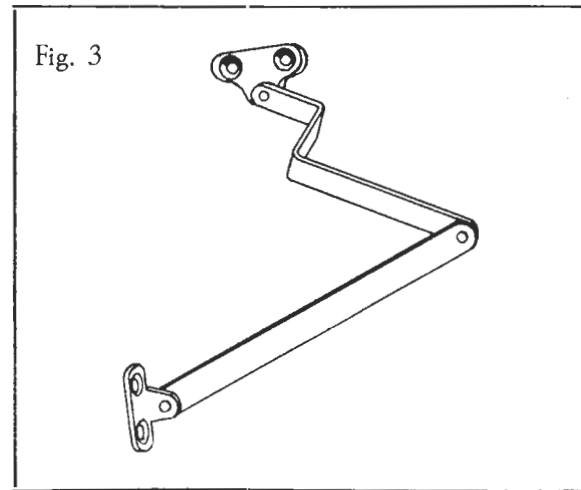
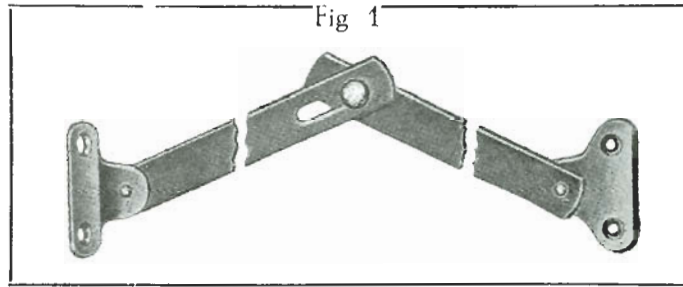
## 5. COMPASES [Herrajes para el movimiento]

Se emplean en muebles (escritorios, cajas, muebles-bar, etc.).

Por giro (Fig. 1, Fig. 2, Fig. 3); libres (Fig. 4, Fig. 5); por deslizamiento (Fig. 6, Fig. 7, Fig. 8, Fig. 9, Fig. 10); telescópicos (Fig. 11).

La sujeción puede ser como indica la Figura 12.

(Los dibujos han sido seleccionados de los catálogos generales de las casas Häfele y Hülwyl).



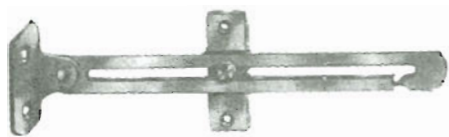


Fig. 7

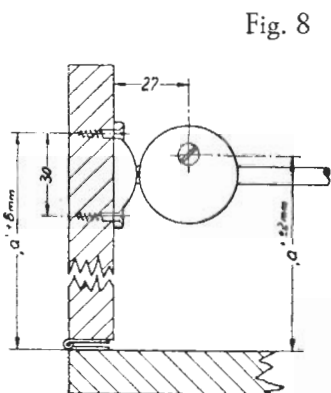


Fig. 8

Fig. 9

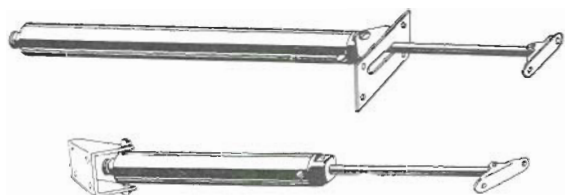
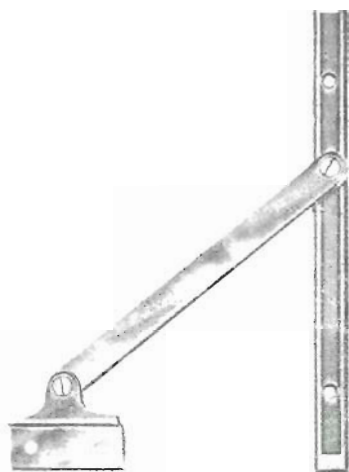


Fig. 11



Fig. 10 (El deslizador es de plástico)

Fig. 12

