



productos

Tableros de alma de cacahuete

Tableros hechos a base de alma de cacahuete, que no requieren adhesivos ni productos químicos, podrían ser utilizados en la construcción de viviendas baratas en Filipinas. El tablero ha sido desarrollado por el Dr. Dwight Eusebio del Centro de Investigación Forestal de Filipinas, pero ha de pasar todavía por la preceptiva serie de ensayos antes de entrar en la fase de producción industrial. Concretamente, ha de estudiarse su comportamiento ante las termitas y los hongos **A**

WOOD BASED PANELS
FEBRERO-MARZO 2007

Fe de erratas Nº 245

En la página 21 del citado boletín hay algunas erratas en normas y fechas:

Madera aserrada: donde pone "EN 14801" debería poner "EN 14081"

Madera laminada: donde pone "01/09/07" hay que matizar que se aplaza a 2009.

Madera microlaminada: donde pone "EN 14347" debería poner "EN 14374".

Parquet multicapa en losetas

Hasta ahora el parquet multicapa viene comercializándose fundamentalmente en formato que imita la tarima recta (con una, dos o tres lamas). Sin embargo, empiezan a verse en el mercado otros formatos, concretamente losetas o paneles. Esto es al menos lo que ofrece la empresa alemana TEKA Parquet, que reproduce, con la misma estructura de producto, tanto formatos históricos de paneles como diseños más modernos. Se trata de la línea Atrium.

Por otro lado, también existe una línea donde la capa noble está resuelta a base de tiras de diferentes maderas con lo que presenta un aspecto muy novedoso **A**

PLYQUET IBÉRICA
CARLOS@PLYQUET.COM

Madera termotratada francesa

Las dos grandes alternativas a la madera tratada con productos químicos siguen presentando batalla en el campo de la protección de la madera.

La oferta de madera termotratada sigue ampliándose. Frente a la oferta nórdica (Stora Enso y Finnforest) que suministra el Thermowood, los fabricantes franceses se están moviendo.

Además de Sylvadec, ya conocida en el sector, la empresa Retitech comercializa el Retiwood, la madera 'rectificada', dispone de dos fábricas en La Rochelle y Saint-Etienne, y tiene prevista instalar una tercera planta. Utiliza sobre todo pino marítimo, pero también, en menores cantidades, haya, roble, chopo y fresno. Los

responsables de Retitech sostienen que la merma de propiedades mecánicas de la madera después del tratamiento se limita a un 7%, no al 50% como sostienen algunos medios. Al menos eso es lo que ha concluido un reciente estudio del CSTB.

La madera termotratada también avanza

Por otra parte, la madera termotratada al aceite también avanza en Francia y está siendo objeto de técnicas diversas. De desarrollo más reciente que las anteriores, deberán esperar más tiempo a la salida de la norma europea. El último de los procesos aparecidos en Francia se debe al Grupo Lapeyre, que ha desarrollado





Terrazas de madera para exterior

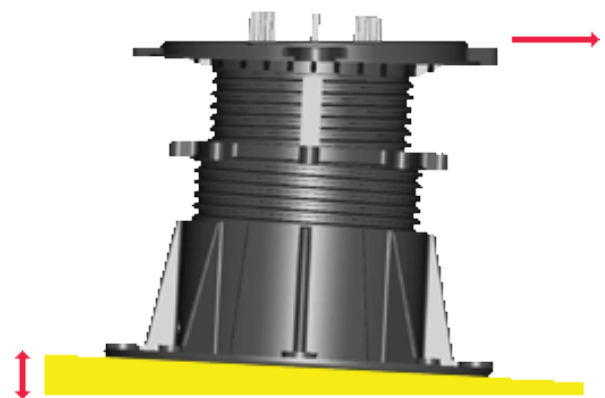
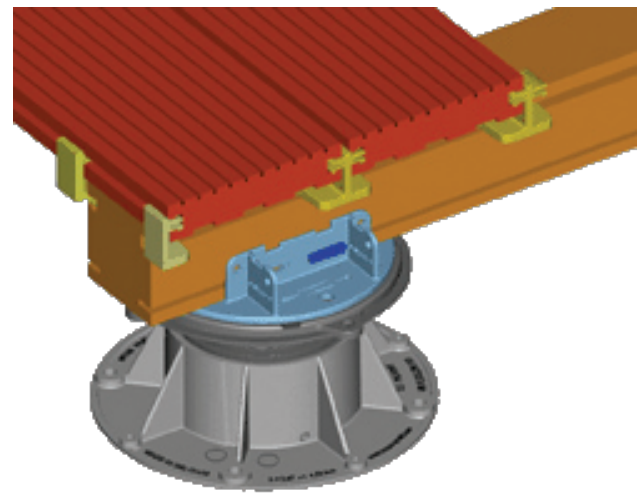
para la protección de sus contraventanas, un producto muy importante en Francia.

Bautizada como Wood Protect, se desarrolla en dos etapas: un tratamiento del duramen en autoclave con una mezcla de aceites de colza y girasol junto a derivados de ácido acético, seguido de inmersión en esa misma mezcla a una temperatura superior a los 100°C. La paleta de especies es amplia: abeto, haya, roble y eucalipto. Por otro lado, operan desde hace tiempo las firmas Osmose a través de la empresa Canjaere y la sociedad Oleobois.

Junto con el tratamiento de protección, se mejora la estabilidad dimensional de la madera **A**

El crecimiento del mercado de terrazas de madera para exterior sigue creciendo en toda Europa. Junto al mayor número de especies que se emplean, está mejorando la calidad de los sistemas de fijación y los soportes.

En el primer caso, se están imponiendo los sistemas ocultos a base de clips. En cuanto a los soportes, se están imponiendo los mismos pedestales que se utilizan en los suelos técnicos. Son pedestales a base de plásticos duros y regulables en altura, no sólo en tramos sino en ajuste fino de milímetros por medio de llaves allen y similares **A**



www.retiwood.com
www.dumoulin-bois.fr
www.oleobois.com
www.canjaere.fr

Bois mag n° 64. Febrero 2007

